

Модуль сетевого выключателя с системой «мягкого старта» и фильтрами ВЧ-помех LYNX SSF78

Квазисенсорный сетевой выключатель, работающий от кнопки без фиксации – вещь полезная и приятная. Прототип такого устройства я придумал в далёком 1986 году, ещё будучи учеником 10 класса, для того, чтобы можно было использовать очень симпатичную кнопку для включения своего лампового усилителя (двухтактник на 6С33С). Устройство на базе двухкатушечного поляризованного реле (дистанционного переключателя) типа РПС28 получилось надёжным, простым и удачным.

В качестве простого готового решения (отдельная небольшая плата) такое устройство, - Lynx SWX, было опубликовано в прошлом году и оказалось весьма интересным и востребованным. Однако, в Lynx SWX (по сути, простом квазисенсорном выключателе), не предусмотрено ни ограничения пускового тока нагрузки, ни фильтрации высокочастотных помех. Эти функции часто очень важны при реализации систем питания высококачественных ЦАП, файловых источников звукового потока, предварительных усилителей и т.д – то есть в ситуациях, когда выпрямители источников питания имеют значительную емкость, а сами источники работают на разнородные по свойствам обрабатываемых сигналов цепи.

Упростить задачу позволяет применение рассматриваемого устройства – сетевого квазисенсорного выключателя с ограничителем стартового тока и сетевыми фильтрами помех - Lynx SSF78. Изначально устройство было разработано для ЦАП Lynx D78, но оказалось достаточно удачным и универсальным и было применено в последующих изделиях, в т.ч. предварительных усилителях Lynx P79 и Lynx P83.

Внешний вид собранной платы Lynx SSF78 приведен на рис. 1, а принципиальная схема – на рис.2. В основе устройства – переключатель на поляризованном реле, который включает питания одноступенчатой системы ограничения стартовых токов. На выходе модуля установлены 3 отдельных фильтра ВЧ-помех, позволяющие, например, при питании ЦАП и наличии отдельных трансформаторов питания цифровой, аналоговой и управляющей частей, существенно снизить помехи, проникающие из цифровых цепей в аналоговые через источник питания.

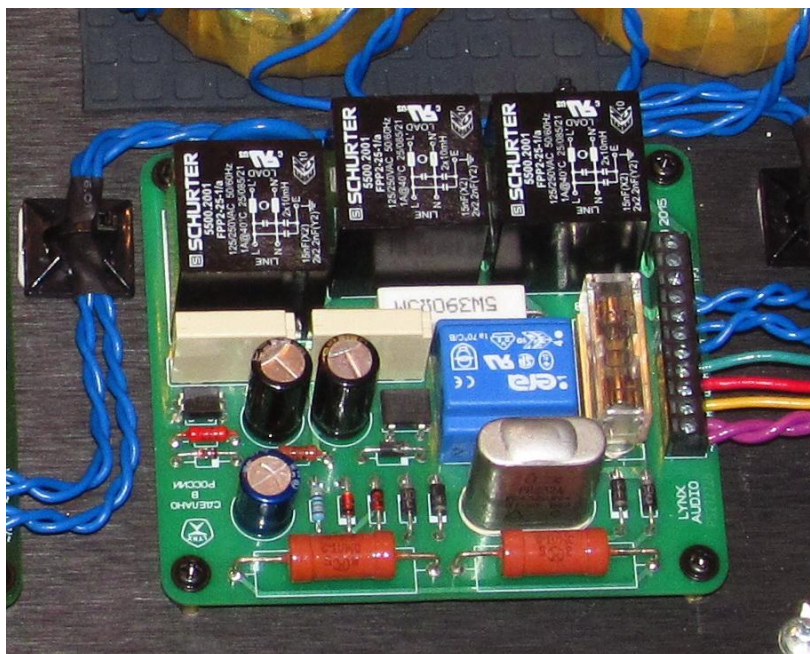


Рис. 1

Андронников Д. В.,
© Lynx Audio
Санкт – Петербург,
Февраль 2018.

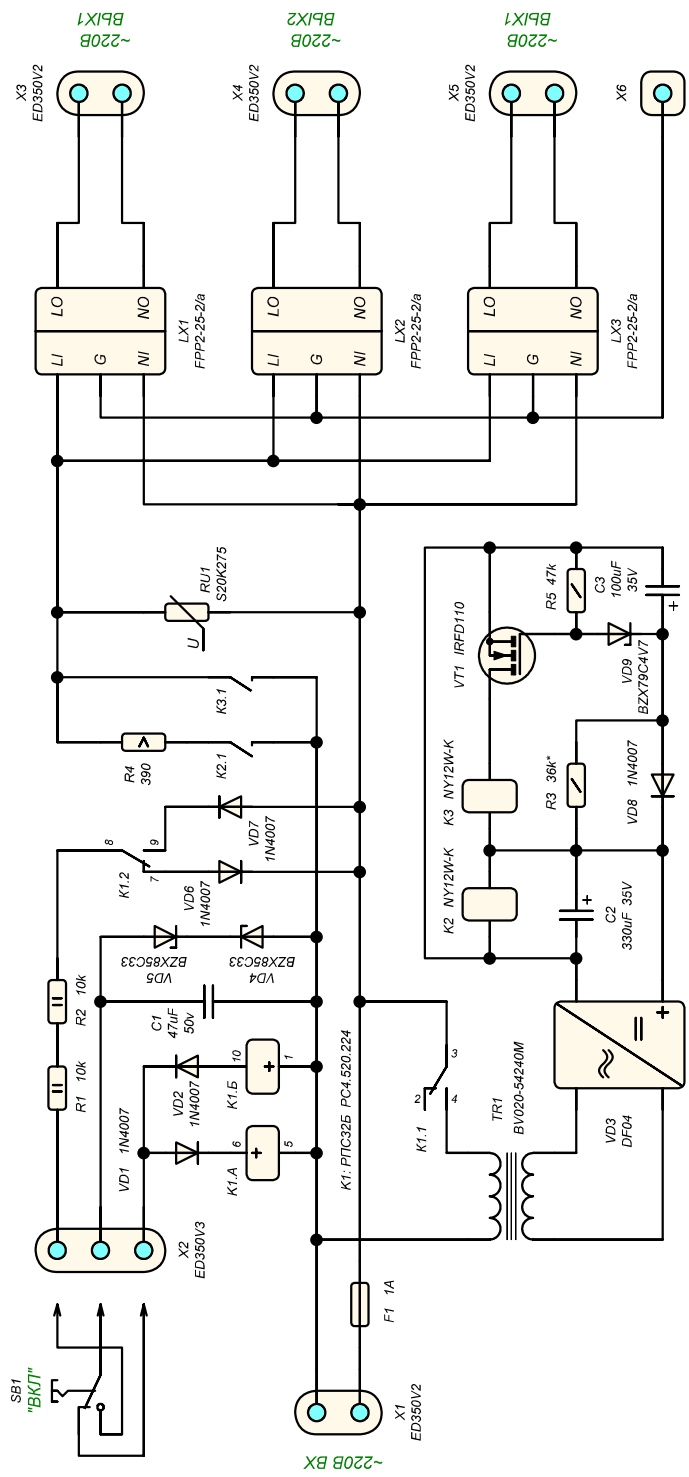



Рис.2



**LYNX
AUDIO**

*Сетевой выключатель с системой плавного старта
Lynx SSF78*

18.02.2018