

Усилитель - корректор для звукоснимателя с подвижным магнитом Lnx04A

Данное устройство было разработано мною чуть более полутора лет назад по просьбе ряда знакомых. Целью его создания являлось не получение предельных параметров, а изготовление достаточно простого, надежного и легкого в повторении усилителя - корректора (УК) для работы со звукоснимателем с подвижным магнитом, отвечающего требованиям к звучанию аппаратуры высокого разрешения. Поскольку одним из условий при разработке была декларирована возможность повторения устройства радиолюбителями начальной и средней квалификации, то основное внимание уделялось схемотехнической простоте и очевидности устройства, но не в ущерб результирующему качеству. В качестве элементной базы были выбраны ОУ разработки начала 90-х годов прошлого века, как в наибольшей степени отвечающие требованию хорошего субъективного звучания и объективных параметров. В качестве основной реализуемой АЧХ была выбрана кривая RIAA - 53, определяемая тремя постоянными времени – 75 мкс, 318 мкс и 3180 мкс. Как дополнительная функция, предусмотрена возможность введения цепи для реализации характеристики RIAA - 78 с дополнительной постоянной времени 7950 мкс.

В ходе работ были исследованы несколько вариантов построения схем УК:

1) На одном ОУ, охваченном общей частотнозависимой ООС для формирования всех трех постоянных времени стандарта RIAA - 53 (рис. 1):

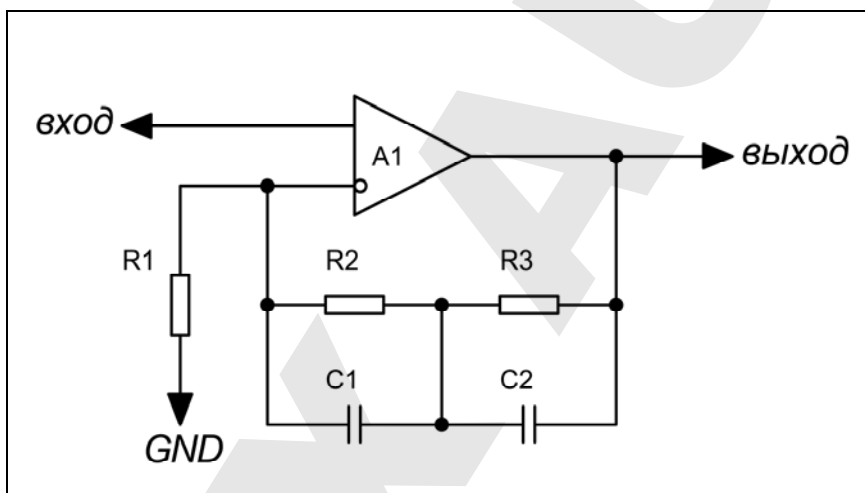


Рис. 1

2) На паре ОУ, охваченных частотнонезависимыми ООС и пассивной цепью формирования АЧХ RIAA - 53, включенной между ними (рис.2):

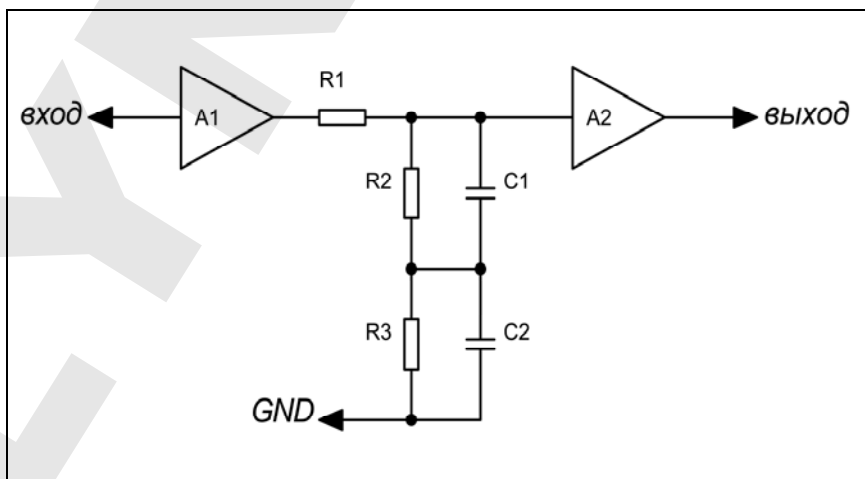


Рис. 2

3) На трех ОУ с частотнезависимыми ООС и разделенными цепями формирования АЧХ с малой и большими постоянными времени (рис.3):

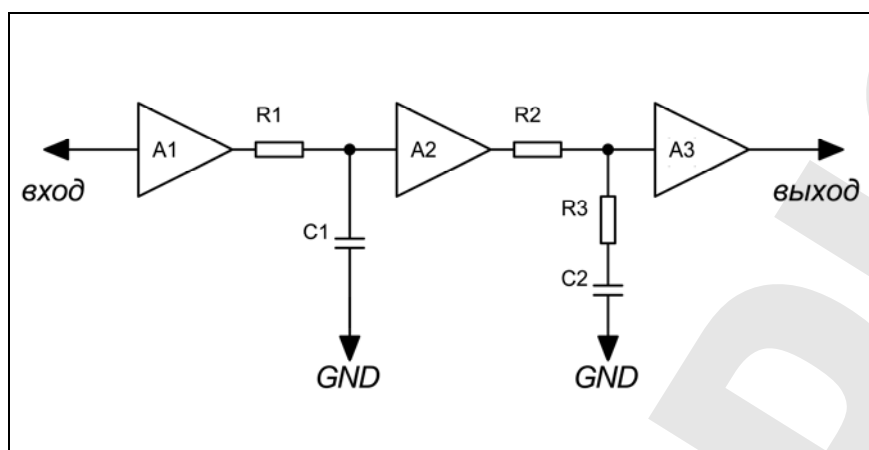


Рис. 3

4) На двух ОУ, первый из которых охвачен частотнозависимой ООС с постоянными времени 318 мкс и 3180 мкс, а второй – частотнезависимой ООС. Цепь формирования АЧХ с постоянной времени 75 мкс выполнена пассивной и включена между каскадами (рис.4):

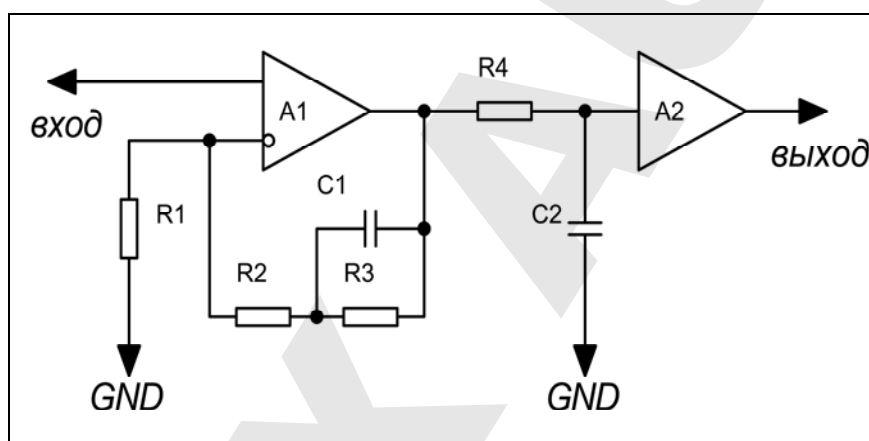


Рис. 4

Схема, приведенная на рис.1, наиболее проста в изготовлении, однако имеет ряд существенных недостатков, основной из которых – отклонение реализуемой АЧХ от RIAA на высоких частотах (более 12...15 кГц) за счет того, что усиление ОУ, охваченного ООС асимптотически стремится к 0 дБ, а характеристика идеального RIAA – корректора должна спадать с крутизной 6 дБ/окт. на всех частотах выше частоты 2122 Гц. Кроме того, заметное влияние на точность следования АЧХ при использовании низкочастотных ОУ оказывает и снижение собственного усиления приборов на верхних звуковых частотах. Так, например, при использовании одного из лучших универсальных ОУ – ОРА627 (Texas Instruments), собственное усиление которого на частоте 20 кГц составляет порядка 58 дБ, погрешность в формировании АЧХ только за счет конечности усиления составит порядка 0.2 дБ. Величина, казалось бы, небольшая, но совместно с отличием крутизны спада АЧХ от 6 дБ/окт., полная ошибка составит порядка 0.6 дБ на 20 кГц [1].

Помимо сказанного, использование частотнозависимой ООС, глубина которой очень сильно меняется в зависимости от частоты сигнала, во многом неблагоприятно с точки зрения обеспечения устойчивости усилителя и минимизации динамических искажений. Субъективно практически все УК, выполненные по схеме, подобной рис.1, обладают достаточно утомительным, «тягучим» звучанием, даже при разных типах применяемых ОУ. И только использование широкополосных приборов с частотой 1-го полюса выше 1...3 кГц несколько исправляет ситуацию. Но, к сожалению, такие ОУ редко обладают усилением более 65...75 дБ на плоском участке АЧХ и не обеспечивают требуемой точности формирования АЧХ [1].

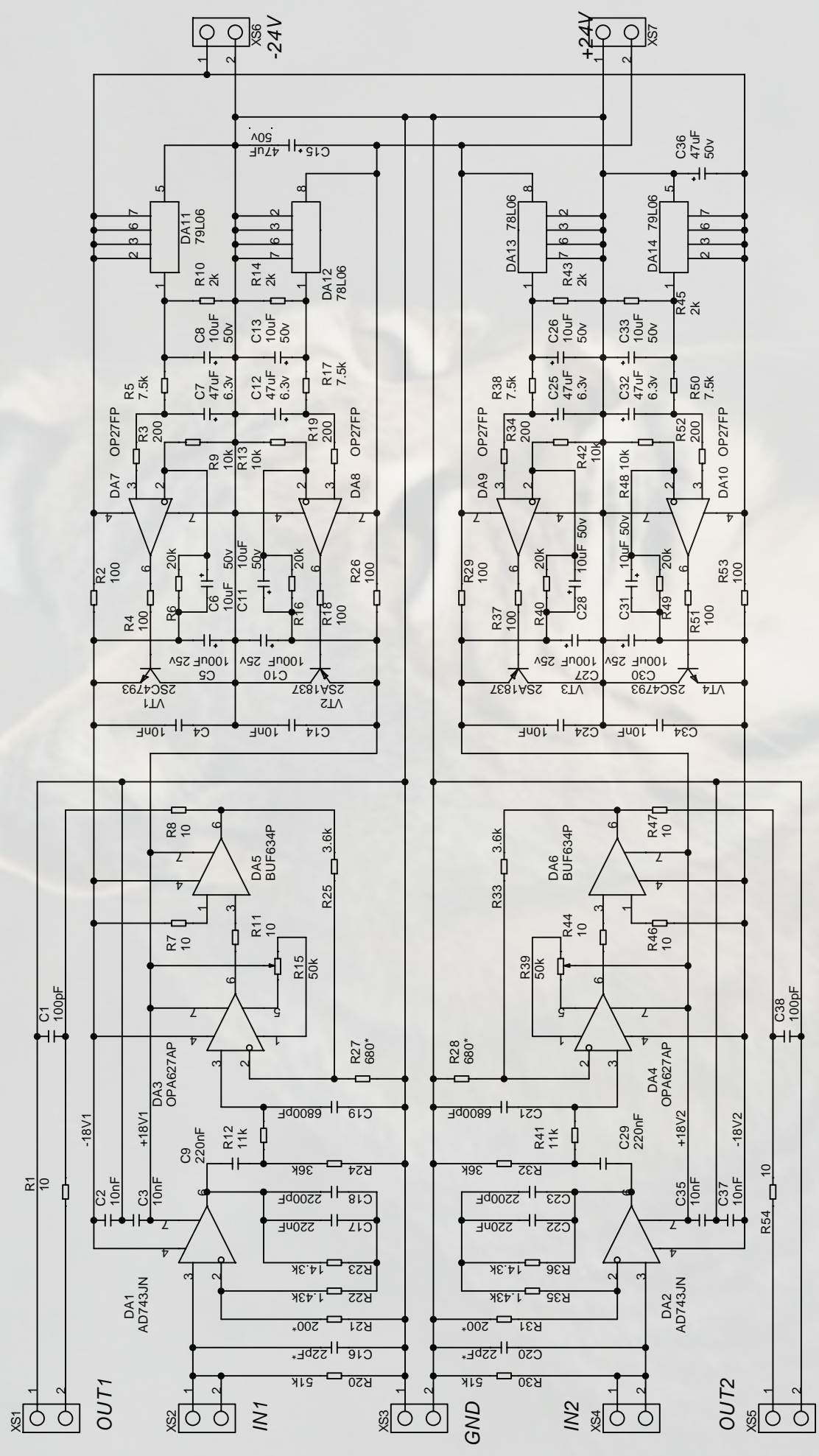
УК, выполненные по схемам на рис. 2 и рис. 3 во многом схожи по свойствам. Они лишены органических недостатков УК с полной коррекцией в цепи ООС, однако обладают своими. Рассмотрим работу входного усилителя А1 любой из этих схем. Как известно, ЭДС магнитных головок с учетом предкоррекции грамзаписи растет пропорционально частоте сигнала. Выпускаемые на сегодняшний день грампластинки допускают колебательную скорость записи до 50...65 см/с, а современные высококачественные ММ головки обладают чувствительностью 1.5...3 (мВ × с)/см, т.е. на частоте 1 кГц при предельной скорости записи 50 см/с напряжение на входе усилителя А1 составит порядка 100 мВ, а на частоте 20 кГц превзойдет 0.8...1 В. Для снижения уровня шума всего устройства, и требуемого полного коэффициента усиления на частоте 1кГц в 40...45 дБ, коэффициент передачи усилителя А1 выбирается порядка 26...30 дБ. А это означает, что размах напряжения на его выходе может достигать ±35...45 В. Стандартные ОУ такие напряжения на выходе обеспечить не могут, а высоковольтные имеют недостаточно высокое быстродействие и плохие шумовые характеристики. В схеме согласно рис. 3 ситуация немного легче, но не отличается принципиально. В обоих случаях входной усилитель должен обладать высоким выходным напряжением, быть широкополосным (в идеале первый полюс АЧХ должен находиться за пределами звукового диапазона), высоколинейным и малошумящим. Такие условия вполне реализуемы, но приводят к существенному усложнению устройства и его удорожанию.

Схема на рис.4 является как бы компромиссом между полностью активной коррекцией в цепи ООС и пассивной коррекцией. В ней постоянные времени 318 мкс и 3180 мкс формируются в цепи ООС входного усилителя, а малая постоянная времени 75 мкс – пассивной цепью между усилительными каскадами. Такое построение УК, с одной стороны, исключает необходимость применения высоковольтного усилителя на входе, а с другой – гарантирует точность следования АЧХ на высоких частотах благодаря непрерывному спаду ЧХ пассивной цепи коррекции с крутизной 6 дБ/окт. в том числе и ниже 0 дБ. Отсутствие чистой емкости в цепях ООС усилителей благоприятно сказывается на их устойчивости, а небольшие уровни сигнала даже при высоких колебательных скоростях записи позволяют применить в схеме ОУ со стандартным питанием.

Полная принципиальная электрическая схема усилителя – корректора, разработанного с учетом вышеизложенного, приведена на рис.5. С целью снижения уровня шумов во входном каскаде применен самый малошумящий из выпускавшихся в мире монолитных ОУ с полевыми транзисторами на входе – AD743. Спектральная плотность шумовой ЭДС этого прибора составляет всего 3 нВ/√Гц, на частоте 1 кГц, частота перегиба фликкер - шумов около 60 Гц, а спектральная плотность шумового тока - 7 фА/√Гц. По этим параметрам AD743 практически не уступает малошумящим дискретным усилителям с ПТ на входе. Столь низкий шумовой ток даже при индуктивности головки звукоснимателя в 1 Гн создает крайне низкое напряжение на ее импедансе, в звуковом диапазоне, по крайней мере, на порядок ниже собственной шумовой ЭДС. Низкая же шумовая ЭДС позволяет получить отношение сигнал/шум (взвешенное по МЭК-А) порядка -80...-84 дБ. Применение ОУ с полевыми транзисторами на входе обусловлено и еще одной очень важной причиной, которой, к сожалению, уделяется недостаточно внимания. Дело в том, что входной ток смещения ОУ с биполярными транзисторами на входе или ток базы биполярного малошумящего транзистора, имеющий уровень порядка 0.1...1 мкА (в зависимости от типа ОУ), может оказаться достаточным для создания постоянного подмагничивания катушки головки звукоснимателя с подвижным магнитом, что приводит к росту искажений, особенно на высоких частотах. Чаще всего этого избегают, включая на входе разделительный конденсатор. Но конденсатор большой емкости, чаще всего электролитический, работающий без поляризующего потенциала, существенно нелинеен даже для небольших сигналов, а «емкостной шум» может быть достаточно большим. Высококачественные пленочные конденсаторы отчасти решают проблему, но в любом случае применения разделительной емкости, рост импеданса источника сигнала ОУ на низких частотах неблагоприятно сказывается на уровне шумов, тем более что усиление УК на этих частотах максимально.

ОУ входного каскада охвачен цепью частотнозависимой ООС с постоянными времени 318 мкс и 3180 мкс, тем самым обеспечивается достаточная перегрузочная способность по выходному напряжению при отсутствии динамических искажений и высокой устойчивости каскада. На выходе первого каскада включены цепи коррекции с постоянными времени 7950 мкс (RIAA - 78) и 75 мкс. При необходимости первую из них легко отключить, установив вместо конденсаторов С9 и С29 перемычки.

Второй каскад УК с линейной АЧХ выполняет роль выходного буфера с усилением. Он выполнен по хорошо зарекомендовавшей себя схеме мощного ОУ и полностью аналогичен



буферному каскаду предварительного усилителя Lynx12. В качестве основного ОУ работает прибор типа ОРА627, отличающийся низким уровнем искажений и достаточно малым шумом. Для уomoщнения выхода использован интегральный «параллельный» эмиттерный повторитель типа ВUF634, охваченный общей ООС вместе с основным ОУ. Для балансировки буферного каскада (либо всего УК при работе по характеристике RIAA - 53) по постоянному току, что существенно при построении тракта по типу УПТ, используются типовые средства балансировки ОРА627.

Питание каждого канала усилителя осуществляется от индивидуальных параллельных стабилизаторов двуполярного напряжения $\pm 18\text{В}$. Выбор напряжения питания, равного максимально допустимому для применяемых типов ОУ обусловлен тем, что искажения, вносимые ОУ минимальны именно при максимально возможном питании. Кроме того, дополнительные 3 вольта амплитуды неискаженного выходного напряжения очень благоприятны для схем усилителей – корректоров, работающих с электромеханическими преобразователями, выходной сигнал которых практически не ограничен сверху (в отличие от цифровых источников, в которых есть жесткий предел максимального сигнала – полная шкала ЦАП). Схема стабилизаторов питания аналогична схеме стабилизаторов аналогового питания ЦАП Lynx30 и, по сути, являлась прообразом последней. Общее питание устройства осуществляется от двуполярного стабилизатора с выходным напряжением $\pm 24\text{В}$, выполненного на микросхеме М5230 с внешними регулируемыми транзисторами типов 2SA1837 и 2SC4793. Выпрямители выполнены на диодах Шоттки, емкость конденсаторов фильтра каждого плеча – 10000мкФ (Hitachi HP3)/

Элементная база устройства стандартная. Все резисторы – металлопленочные, типа RM0207S производства Firstronics, за исключением балластных резисторов параллельных стабилизаторов R2, R26, R29, R53. Последние выбраны типа MP930 производства Caddock. Конденсаторы цепей формирования АЧХ C9, C17, C22, C29 – типа MPL производства Icel. C18, C19, C23, C21 – типа FKP2 производства Wima. Аналогичного типа применены и конденсаторы C1 - C4, C14, C24, C34, C35, C37, C38. Электролитические конденсаторы C5, C10, C27, C30 типа Black Gate FK, остальные электролитические конденсаторы – Sanyo MV-AX.

Устройство (схема усилителя – корректора совместно с вторичными стабилизаторами питания $\pm 18\text{В}$) собирается на двухсторонней печатной плате, внешний вид которой (без установленных компонентов приведен на рис. 6 и рис. 7:

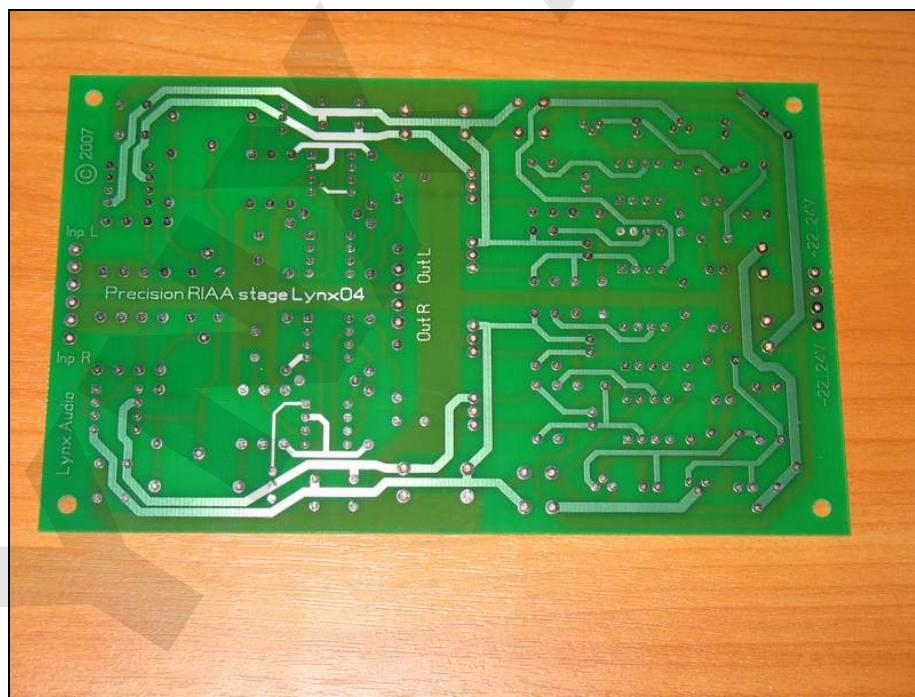


Рис. 6

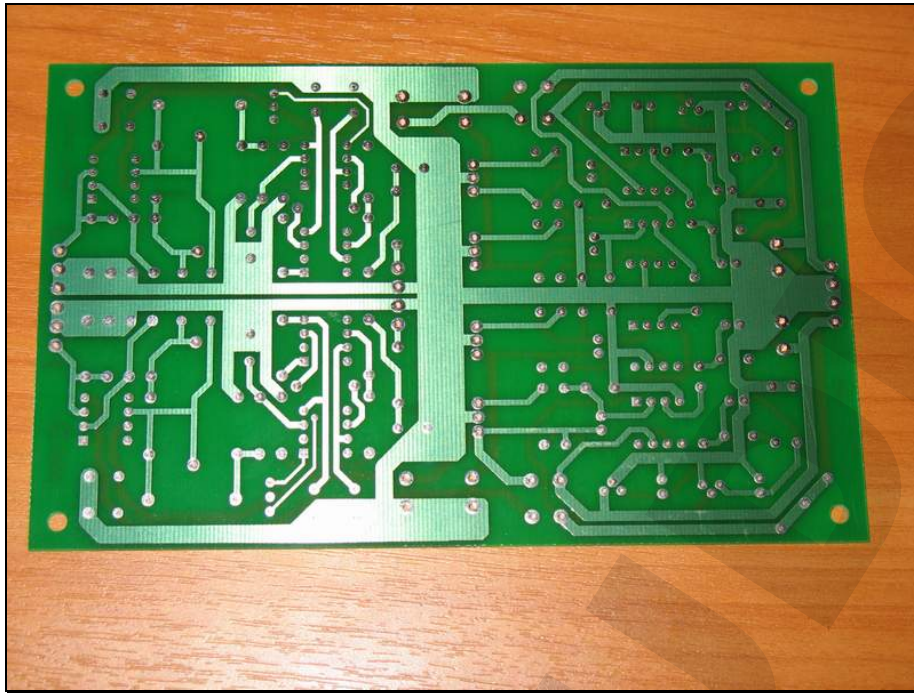


Рис. 7

Специфической настройки УК не требует. Уровень выходного сигнала при работе с головкой конкретного типа устанавливается подбором резисторов R21 (R31) и R27 (R28) таким образом, чтобы при воспроизведении дорожки грампластинки ИЗМ33С-020/4-1 с частотой 1кГц и колебательной скоростью записи 7.1 см/с, напряжение на выходах DA1 (DA2) составляло примерно 50...70мВ, а на выходах DA5 (DA6) – 500...700мВ. Конденсатор C16 (C20) подбирается из условия наименьшей неравномерности АЧХ при воспроизведении дорожек с частотами 12.5...20кГц.

Функционирование данного УК проверялось при работе с головками звукоснимателей типа ЭДА001, ГЗМ008, Shure M44, Denon DL103. По субъективным оценкам коллег, повторивших подобную конструкцию, данный УК превосходит высококачественные УК [2] - [4], в особенности при работе с головками с высокой подвижностью механической системы и большой индуктивностью катушки.

В заключение хочу выразить свою признательность и благодарность всем, кто в той или иной мере принимал участие в работе над данным проектом, своей поддержкой и участием помогал в трудные минуты и радовался вместе со мной удачам, - моим жене, сыну и матери, моим товарищам и коллегам – Сергею Жукову (г. С.- Петербург), Игорю Минакову и Александру Гнущину (г. Воронеж), Алексею Вишнякову (г. С. – Петербург), Евгению Артемову (г. Москва), а также петербургским фирмам – поставщикам электронных компонентов: «Вест-Эл», «Элтех», «Гамма», «Мега-Электроника», «Самоделка.Ру».

Литература:

1. Lipshitz S. P. On RIAA Equalization Networks. JAES, 1979, June, vol.27, №6
2. Д. Данюк, Г. Пилько. Предусилитель – корректор для магнитного звукоснимателя. Радио, 1993, №11.
3. Н. Сухов, В. Байло. Высококачественный предусилитель – корректор. Радио, 1981, №3.
4. А. Лихницкий. Предусилитель с корректором АМЛ+. Аудио Магазин, 1996, №3.